

DEVOIR DE CONTROLE N°1

4 Sc.TECHNIQUE 1&2

Enseignant : Mr.HENI ABDELLATIF

Durée : 2h

SUJET : MOTEUR- REDUCTEUR

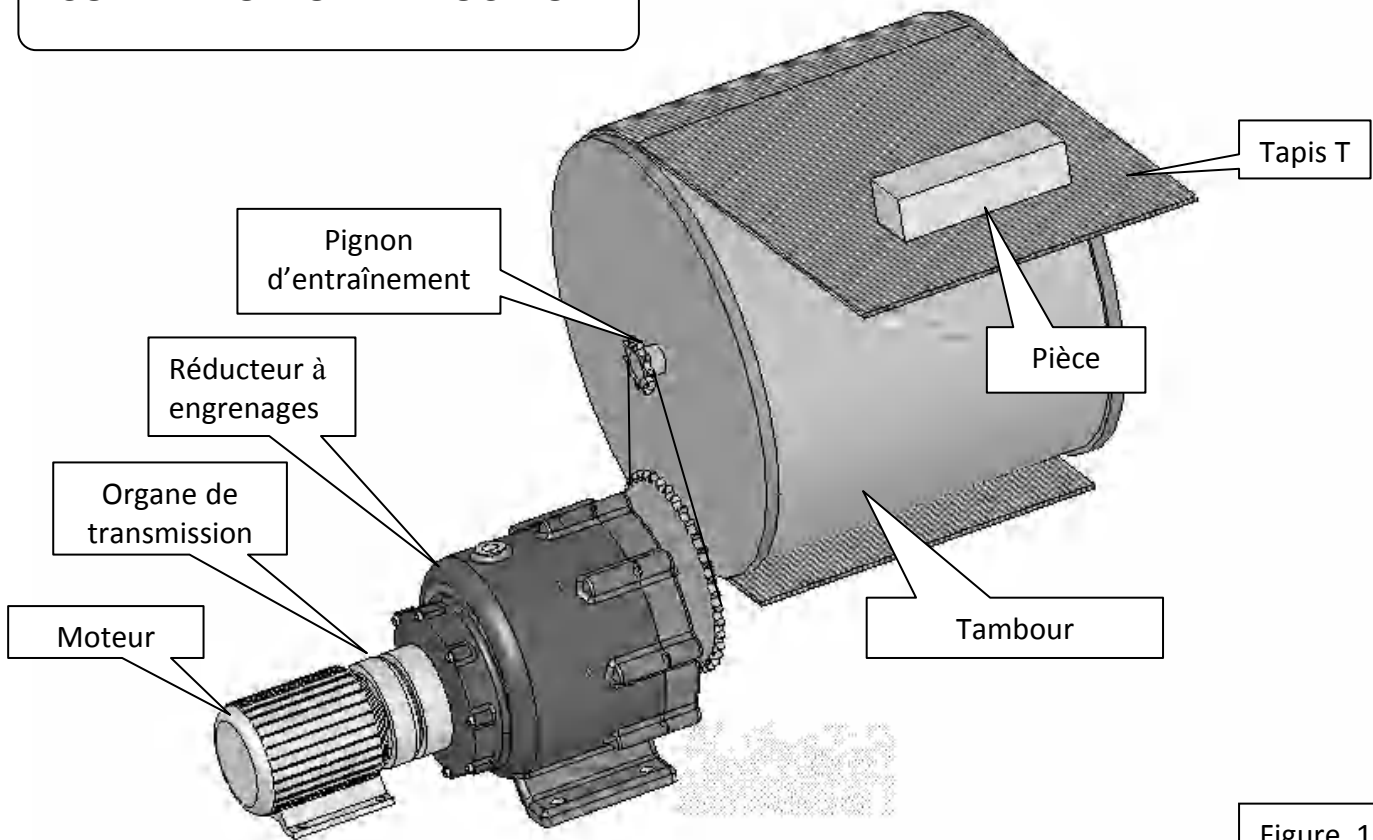


Figure. 1

Description du moteur réducteur

L'entraînement du tapis (T) est assuré par le moteur - réducteur dont le dessin d'ensemble est donné par la page suivante .

L'arbre moteur est accouplé à l'arbre d'entrée d'un réducteur composé d'un train d'engrenage (4,7,6,8)

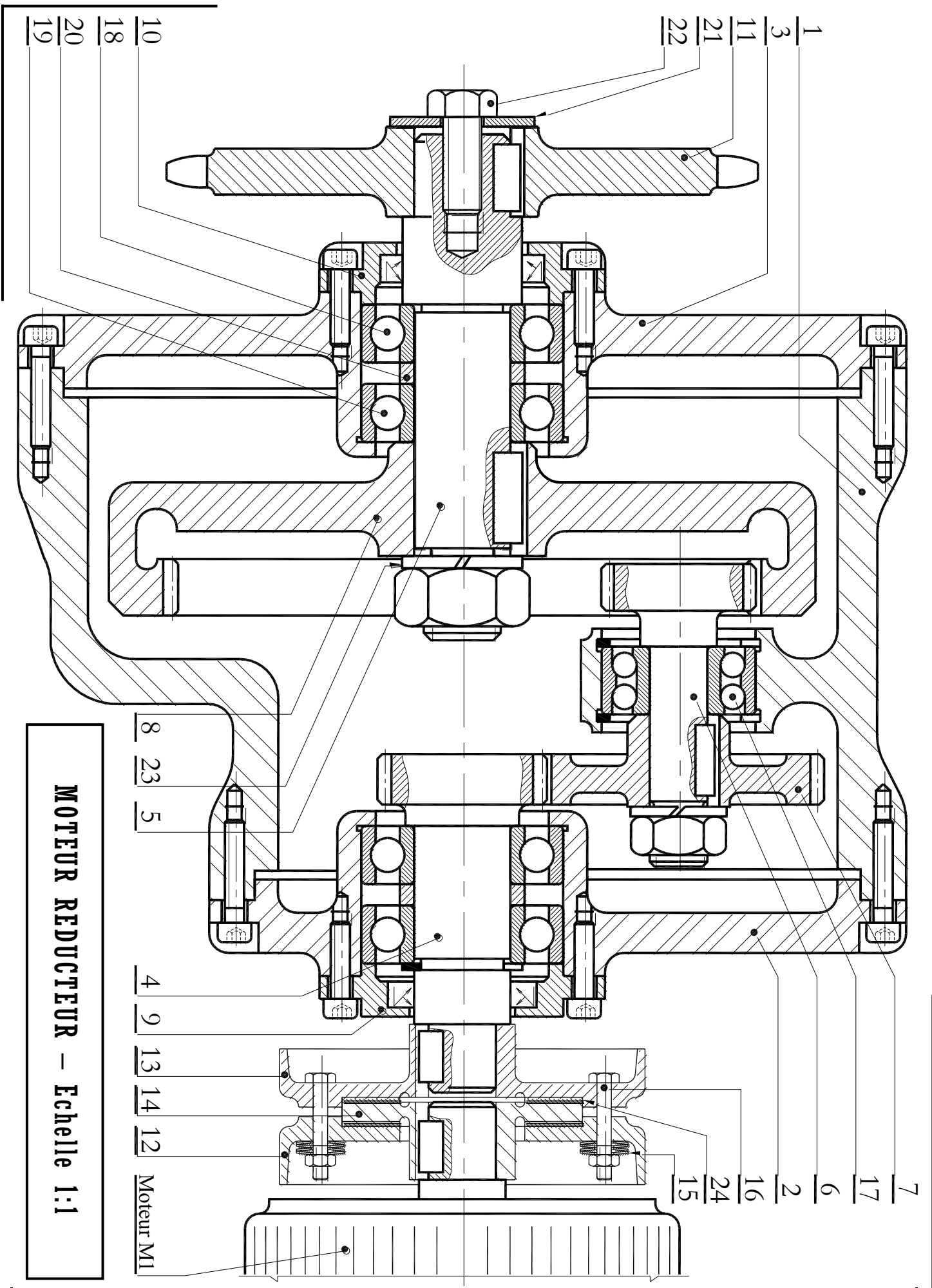
Le mouvement de rotation de l'arbre (5) du réducteur est transmis au tambour moteur du tapis (T) par un système pignons et chaîne (voir figure.1)

Nomenclature du moteur réducteur

8	1	Couronne
7	1	Roue dentée
6	1	Arbre intermédiaire
5	1	Arbre de sortie
4	1	Arbre d'entrée
3	1	Couvercle
2	1	Couvercle
1	1	Carter
REP.	NB.	DESIGNATION

16	6	Boulon, H
15	4	Rondelle Belleville
14	1	disque
13	1	Plateau
12	1	Plateau
11	1	Pignon
10	1	Couvercle
9	4	Couvercle
REP.	NB.	DESIGNATION

24	2	Garniture
23	1	Rondelle Grower
22	1	Vis H
21	1	Rondelle plate
20	2	Entretoise
19	2	Roulement
18	2	Roulement
17	1	Roulement
REP.	NB.	DESIGNATION



8 23 5
 4 9 13 14 12
 Moteur M1

MOTEUR REDUCTEUR – Echelle 1:1

1 3 11 21 22
 7 17 6 2 16 24 15